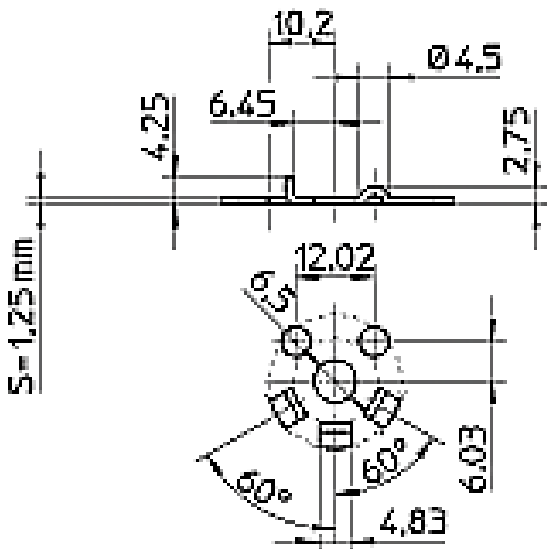
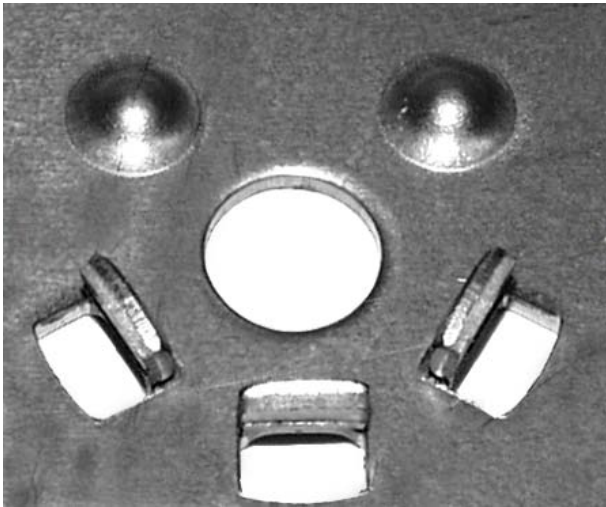


5fach Umformwerkzeug

System

TRUMPF

Technische Information



Vorgabedaten:

Dieses Werkzeug wurde hergestellt für
Maschinentyp

TruPunch 5000

Blechstärke s = 1,25 mm

Blechqualität Stahlblech

Sonstige Werkzeuginformation

Gleichzeitiges Noppenumformen und La-
schenbiegen nach oben.

Datum: 07.04.2005

Ihre PASS Stanztechnik AG

Diese technische Information ist das geistige Eigentum von PASS Stanztechnik AG und darf ohne schriftliche Erlaubnis von PASS Stanztechnik AG weder kopiert noch an dritte Personen verteilt werden.