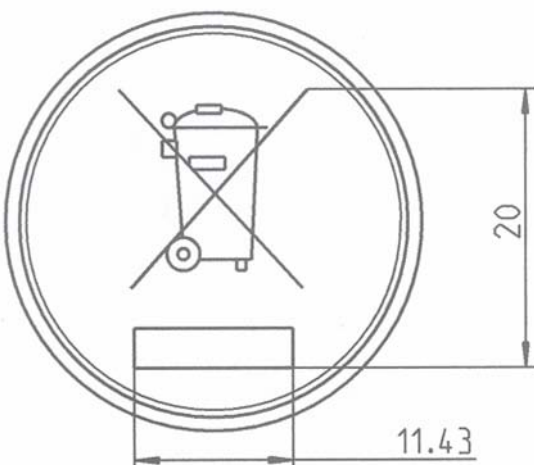


Markierwerkzeug

System

TRUMPF

Technische Information



Vorgabedaten:

Dieses Werkzeug wurde hergestellt für Maschinentyp

TC 500R

Blechstärke s = 1,0 - 3,0 mm

Blechqualität Stahlblech

Sonstige Werkzeuginformation

Markierung von unten ins Blech linienförmig eingeprägt.

Datum: 07.10.2005

Ihre PASS Stanztechnik AG

Diese technische Information ist das geistige Eigentum von PASS Stanztechnik AG und darf ohne schriftliche Erlaubnis von PASS Stanztechnik AG weder kopiert noch an dritte Personen verteilt werden.