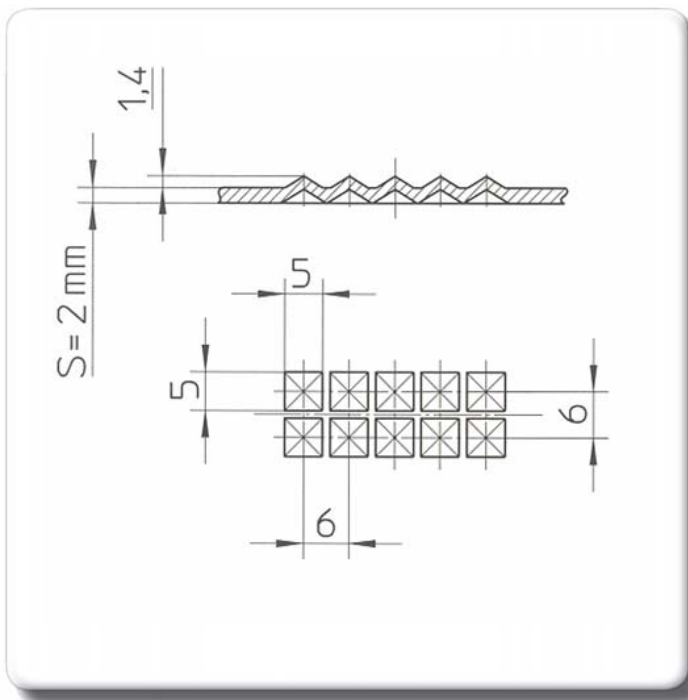
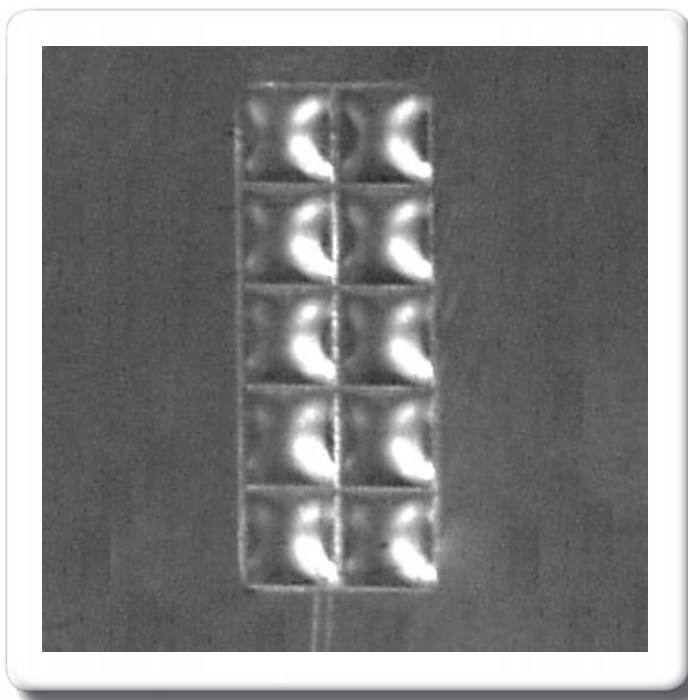


10-fach Prägwerkzeug - Optik

System

THICK TURRET

Technische Information



Vorgabedaten:

Dieses Werkzeug wurde hergestellt für
Maschinentyp
AMADA (600KN)

Blechstärke s = 2,0 mm

Blechqualität Edelstahl

Sonstiges

Es werden 10 Pyramiden in einem Hub
geprägt.

Datum: 03.03.2009

Ihre PASS Stanztechnik AG

Diese technische Information ist das geistige Eigentum von PASS Stanztechnik AG und darf ohne schriftliche Erlaubnis von PASS Stanztechnik AG weder kopiert noch an dritte Personen verteilt werden.