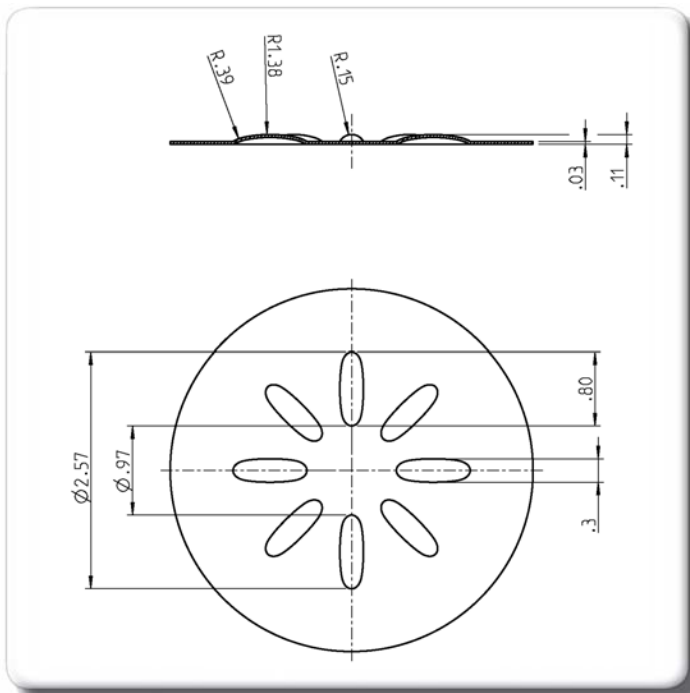


Struktur-Prägwerkzeug

System

TRUMPF

Technische Information



Vorgabedaten:

Dieses Werkzeug wurde hergestellt für
Maschinentyp
TC 500R / TC 2000

Blechstärke s = 0,8 mm

Blechqualität Stahlblech

Sonstige Werkzeuginformation

Die Struktur wird in einem Hub erhaben
geprägt.

Datum: 19.04.2006

Ihre PASS Stanztechnik AG

Diese technische Information ist das geistige Eigentum von PASS Stanztechnik AG und darf ohne schriftliche Erlaubnis von PASS Stanztechnik AG weder kopiert noch an dritte Personen verteilt werden.