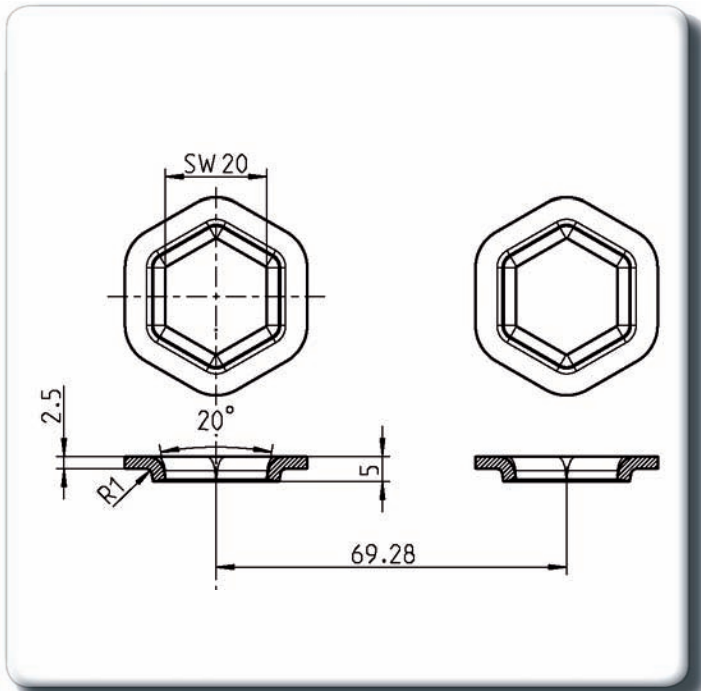


## Umform-Prägewerkzeug

System

# TRUMPF

## Technische Information



### Vorgabedaten:

Diese Werkzeuge wurden hergestellt für  
Maschinentyp

**TC 260L**

**Blechstärke**             $s = 2,5 \text{ mm}$

**Blechqualität**        Stahlblech

### **Sonstige Werkzeuginformation**

Umformlage nach oben und nach unten  
(entsprechende Freimachungen am Werk-  
zeug).

Datum: 14.09.2009

Ihre PASS Stanztechnik AG

Diese technische Information ist das geistige Eigentum von PASS Stanztechnik AG und darf ohne schriftliche Erlaubnis von PASS Stanztechnik AG weder kopiert noch an dritte Personen verteilt werden.