

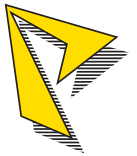
Sonderwerkzeuge

Senkwerkzeug

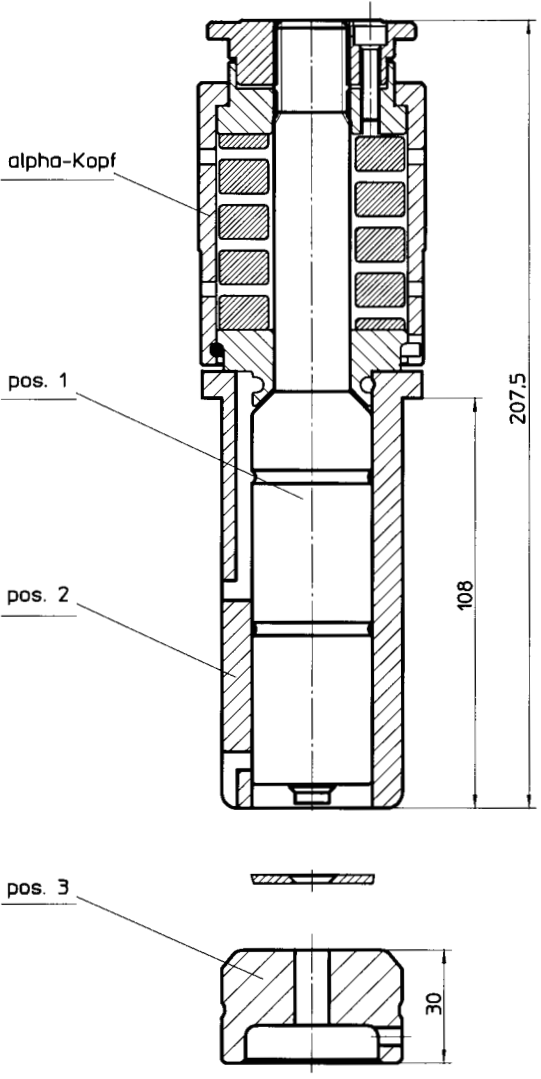

System

Amada

PASS STANZTECHNIK AG



Am Steinkreuz 2
D 95473 Creußen
Telefon: 0 92 70 / 9 85 - 0
Telefax: 0 92 70 / 9 85 - 99
E-Mail: info@pass-ag.com
Internet: www.pass-ag.com

	<input type="checkbox"/> Bestellung <input type="checkbox"/> Anfrage
	Vorgabedaten: Maschinentyp: _____ Blechstärke: _____ Blechqualität: _____ Sonstiges: _____ _____ _____
Angebots-Nr.: _____ Datum: _____ Preis „komplett“: _____ Lieferzeit: _____	Blechskizze: 
Kundenanschrift / Firmenstempel: 	

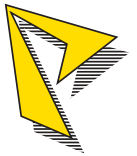
Sonderwerkzeuge

Durchzugswerkzeug

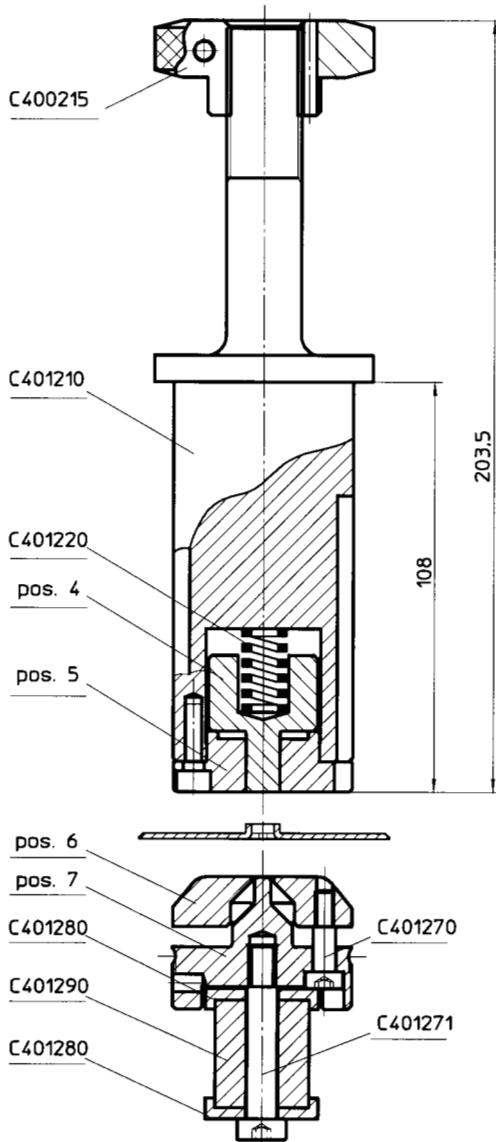
System

Amada

PASS STANZTECHNIK AG



Am Steinkreuz 2
D 95473 Creußen
Telefon: 0 92 70 / 9 85 - 0
Telefax: 0 92 70 / 9 85 - 99
E-Mail: info@pass-ag.com
Internet: www.pass-ag.com



Bestellung Anfrage

Vorgabedaten:

Maschinentyp: _____

Blechstärke: _____

Blechqualität: _____

Sonstiges: _____

Blechskizze:



Angebots-Nr.: _____

Datum: _____

Preis „komplett“: _____

Lieferzeit: _____

Kundenanschrift / Firmenstempel:

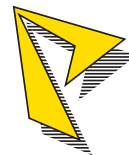
Sonderwerkzeuge

Ziffernprägwerkzeug

System

Amada

PASS STANZTECHNIK AG



Am Steinkreuz 2
D 95473 Creußen
Telefon: 0 92 70 / 9 85 - 0
Telefax: 0 92 70 / 9 85 - 99
E-Mail: info@pass-ag.com
Internet: www.pass-ag.com

	<input type="checkbox"/> Bestellung <input type="checkbox"/> Anfrage
	Vorgabedaten: Maschinentyp: _____ Blechstärke: _____ Blechqualität: _____ Sonstiges: _____ _____ _____ _____
Angebots-Nr.: _____ Datum: _____ Preis „komplett“: _____ Lieferzeit: _____	Blechskizze:
Kundenanschrift / Firmenstempel: 	

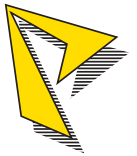
Sonderwerkzeuge

Kiemenwerkzeug

System

Amada

PASS STANZTECHNIK AG



Am Steinkreuz 2

D 95473 Creußen

Telefon: 0 92 70 / 9 85 - 0

Telefax: 0 92 70 / 9 85 - 99

E-Mail: info@pass-ag.com

Internet: www.pass-ag.com

<p>C401410</p> <p>pos. 2</p> <p>pos. 5</p> <p>pos. 4</p> <p>pos. 3</p> <p>202.5</p> <p>118.5</p> <p>pos. 7</p> <p>pos. 8</p> <p>pos. 10</p> <p>pos. 9</p> <p>pos. 11</p>	<p><input type="checkbox"/> Bestellung <input type="checkbox"/> Anfrage</p>
<p>Angebots-Nr.: _____ Datum: _____</p> <p>Preis „komplett“: _____</p> <p>Lieferzeit: _____</p>	<p>Vorgabedaten:</p> <p>Maschinentyp: _____</p> <p>Blechstärke: _____</p> <p>Blechqualität: _____</p> <p>Sonstiges: _____</p> <p>_____</p> <p>_____</p> <p>_____</p>
<p>Kundenanschrift / Firmenstempel:</p>	<p>Blechskizze:</p>

Sonderwerkzeuge

Zentrierwarzenwerkzeug

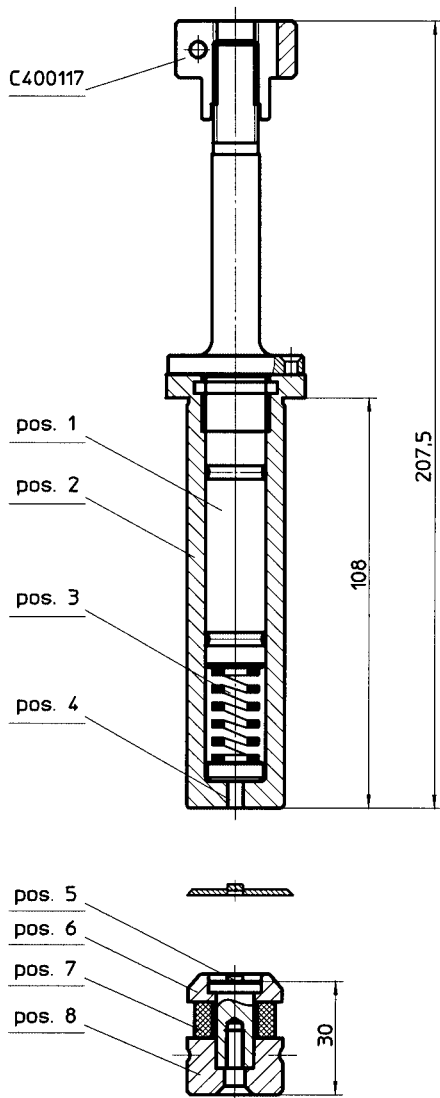
System

Amada

PASS STANZTECHNIK AG



Am Steinkreuz 2
D 95473 Creußen
Telefon: 0 92 70 / 9 85 - 0
Telefax: 0 92 70 / 9 85 - 99
E-Mail: info@pass-ag.com
Internet: www.pass-ag.com



Bestellung Anfrage

Vorgabedaten:

Maschinentyp: _____

Blechstärke: _____

Blechqualität: _____

Sonstiges: _____

Blechskizze:



Angebots-Nr.: _____

Datum: _____

Preis „komplett“: _____

Lieferzeit: _____

Kundenanschrift / Firmenstempel:

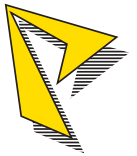
Sonderwerkzeuge

Klammerwerkzeug

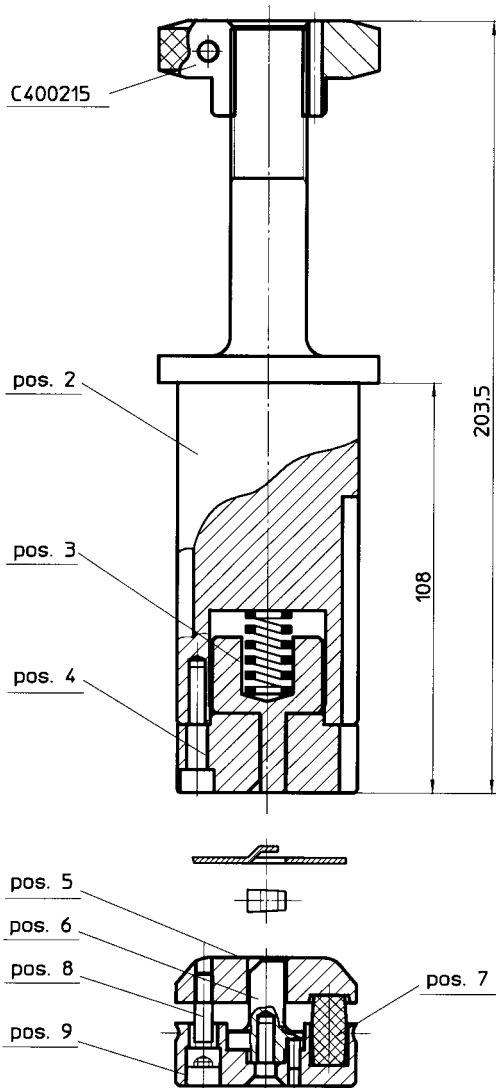
System

Amada

PASS STANZTECHNIK AG



Am Steinkreuz 2
D 95473 Creußen
Telefon: 0 92 70 / 9 85 - 0
Telefax: 0 92 70 / 9 85 - 99
E-Mail: info@pass-ag.com
Internet: www.pass-ag.com



Bestellung Anfrage

Vorgabedaten:

Maschinentyp: _____

Blechstärke: _____

Blechqualität: _____

Sonstiges: _____

Blechkizze:



Angebots-Nr.: _____

Datum: _____

Preis „komplett“: _____

Lieferzeit: _____

Kundenanschrift / Firmenstempel:

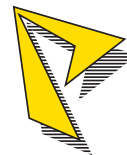
Sonderwerkzeuge

Mehrfachwerkzeug

System

Amada

PASS STANZTECHNIK AG



Am Steinkreuz 2
D 95473 Creußen
Telefon: 0 92 70 / 9 85 - 0
Telefax: 0 92 70 / 9 85 - 99
E-Mail: info@pass-ag.com
Internet: www.pass-ag.com

	<input type="checkbox"/> Bestellung <input type="checkbox"/> Anfrage
	<p>Vorgabedaten:</p> <p>Maschinentyp: _____</p> <p>Blechstärke: _____</p> <p>Blechqualität: _____</p> <p>Sonstiges: _____</p> <p>_____</p> <p>_____</p> <p>_____</p>
<p>Angebots-Nr.: _____ Datum: _____</p> <p>Preis „komplett“: _____</p> <p>Lieferzeit: _____</p>	<p>Blechkizze:</p>
<p>Kundenanschrift / Firmenstempel:</p> 	

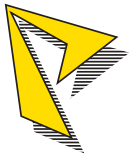
Sonderwerkzeuge

Rundprägwerkzeug

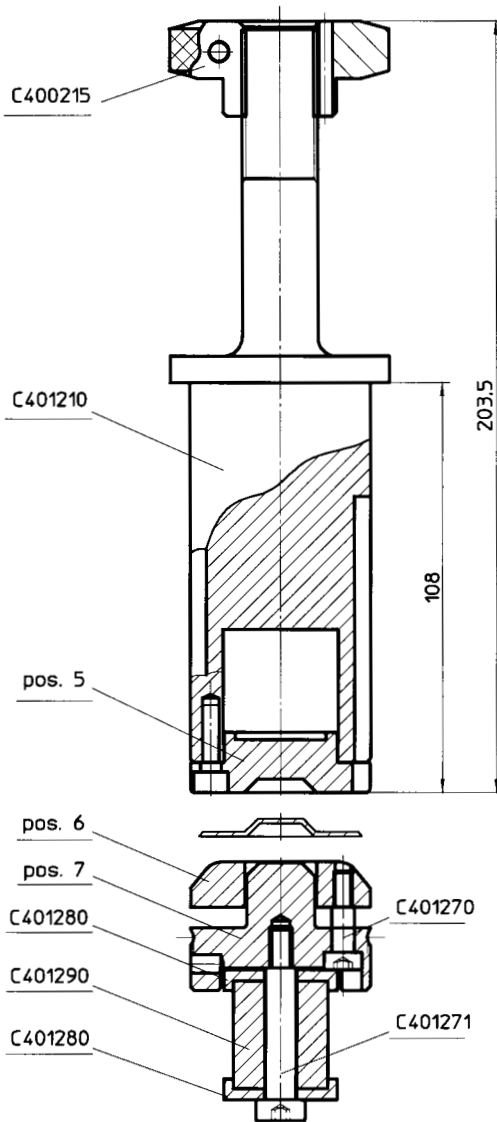
System

Amada

PASS STANZTECHNIK AG



Am Steinkreuz 2
D 95473 Creußen
Telefon: 0 92 70 / 9 85 - 0
Telefax: 0 92 70 / 9 85 - 99
E-Mail: info@pass-ag.com
Internet: www.pass-ag.com



Bestellung Anfrage

Vorgabedaten:

Maschinentyp: _____

Blechstärke: _____

Blechqualität: _____

Sonstiges: _____

Blechkizze:



Angebots-Nr.: _____

Datum: _____

Preis „komplett“: _____

Lieferzeit: _____

Kundenanschrift / Firmenstempel:

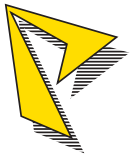
Sonderwerkzeuge

Mehrfachwerkzeug

System

Amada

PASS STANZTECHNIK AG



Am Steinkreuz 2
 D 95473 Creußen
 Telefon: 0 92 70 / 9 85 - 0
 Telefax: 0 92 70 / 9 85 - 99
 E-Mail: info@pass-ag.com
 Internet: www.pass-ag.com

	<div style="border-bottom: 1px solid black; padding-bottom: 5px;"> <input type="checkbox"/> Bestellung <input type="checkbox"/> Anfrage </div> <p>Vorgabedaten:</p> <p>Maschinentyp: _____</p> <p>Blechstärke: _____</p> <p>Blechqualität: _____</p> <p>Sonstiges: _____</p> <p>_____</p> <p>_____</p> <p>_____</p> <hr/> <p>Blechkizze:</p> <div style="border: 1px solid black; height: 200px; width: 100%; background-image: linear-gradient(to right, lightgray 1px, transparent 1px), linear-gradient(to bottom, lightgray 1px, transparent 1px); background-size: 20px 20px;"> </div>
<p>Angebots-Nr.: _____ Datum: _____</p> <p>Preis „komplett“: _____</p> <p>Lieferzeit: _____</p>	
<p>Kundenanschrift / Firmenstempel:</p>	

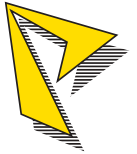
Sonderwerkzeuge

Brückenwerkzeug

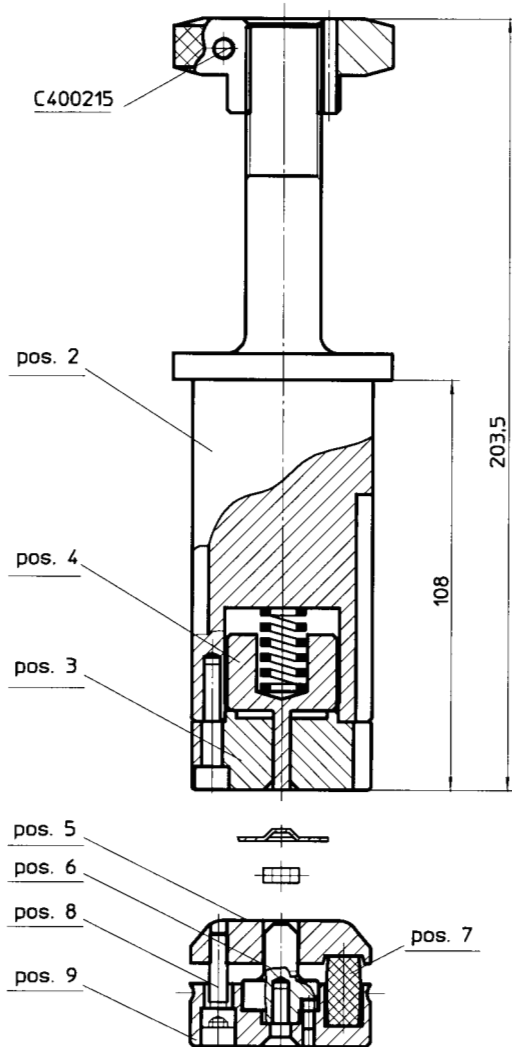
System

Amada

PASS STANZTECHNIK AG



Am Steinkreuz 2
D 95473 Creußen
Telefon: 0 92 70 / 9 85 - 0
Telefax: 0 92 70 / 9 85 - 99
E-Mail: info@pass-ag.com
Internet: www.pass-ag.com



Bestellung Anfrage

Vorgabedaten:

Maschinentyp: _____

Blechstärke: _____

Blechqualität: _____

Sonstiges: _____

Blechkizze:



Angebots-Nr.: _____

Datum: _____

Preis „komplett“: _____

Lieferzeit: _____

Kundenanschrift / Firmenstempel: