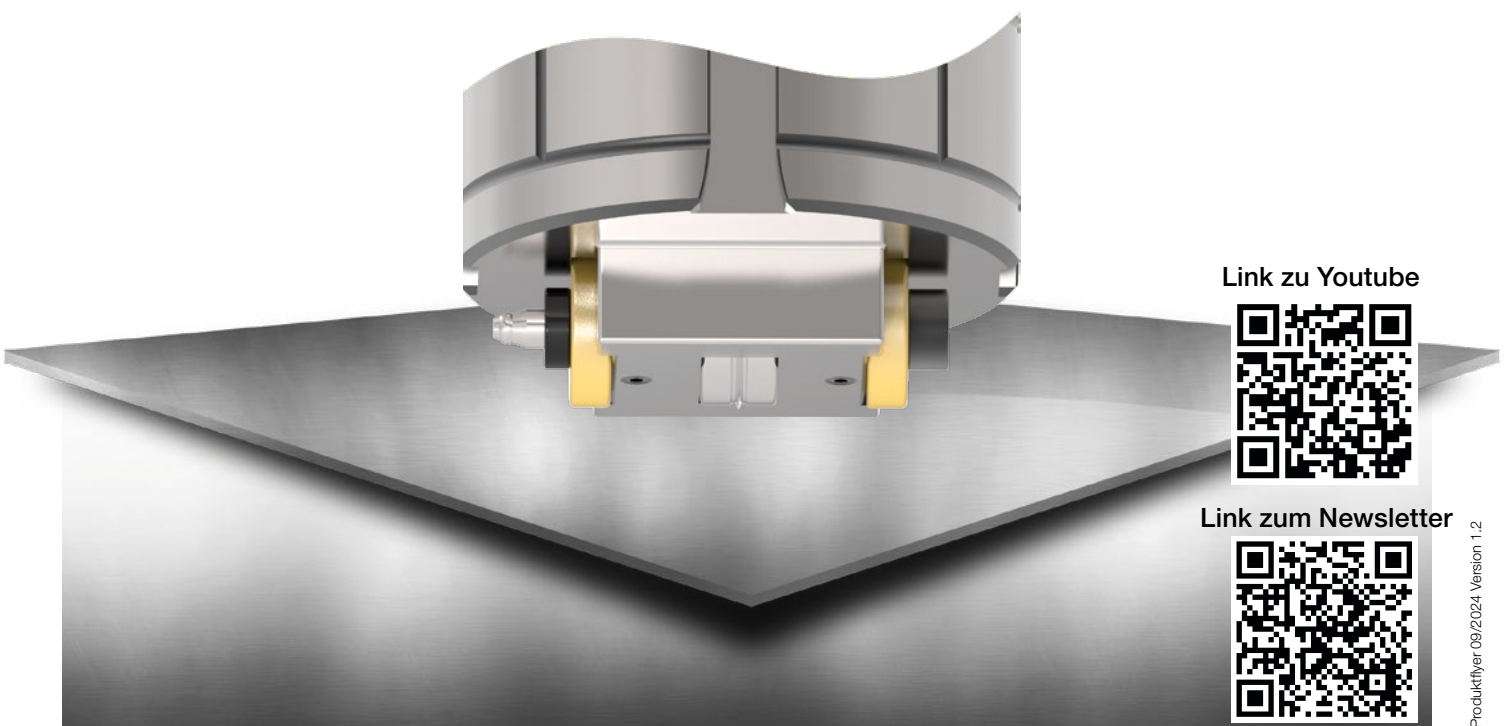
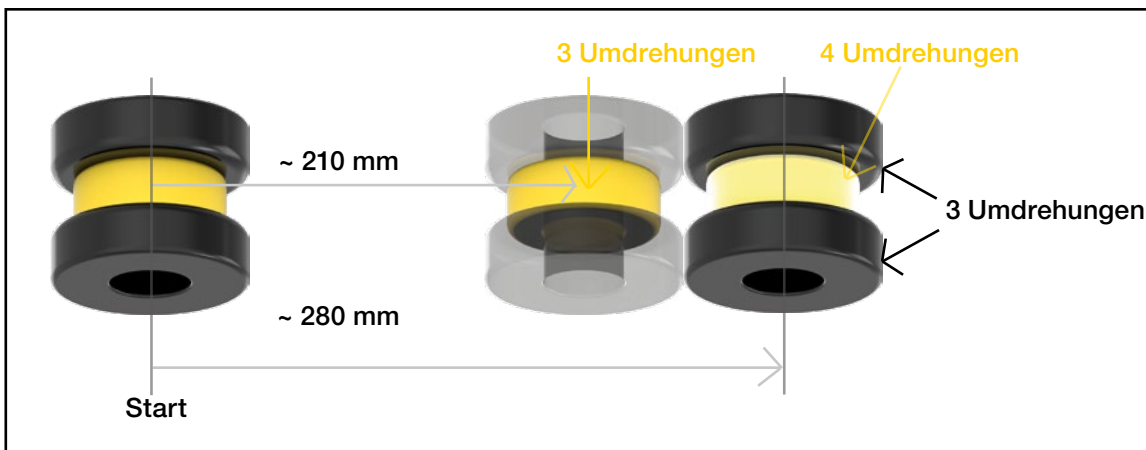


ROLLWERKZEUGE: ps:[®]wheel

FÜR MASCHINENTYP TRUMPF, THICK TURRET & SALVAGNINI

- für verschiedene Anwendungsbereiche (Sicken, Bördeln, Absetzen)
- deutlich geringerer Blechverzug durch Differenzialwirkung (segmentierte Rollen)
- keine Rattermarken
- integrierte Schmierung
- arbeiten im engen Radius möglich
- sehr gute Laufeigenschaften durch beschichtete Wellen mit Spezialgleitstoff
- Abmaße nach Kundenwunsch
- für verschiedene Blechmaterialien und -stärken



Link zu Youtube



Link zum Newsletter



Produktflyer 09/2024 Version 1.2

TRUMPF

THICK TURRET

SALVAGNINI