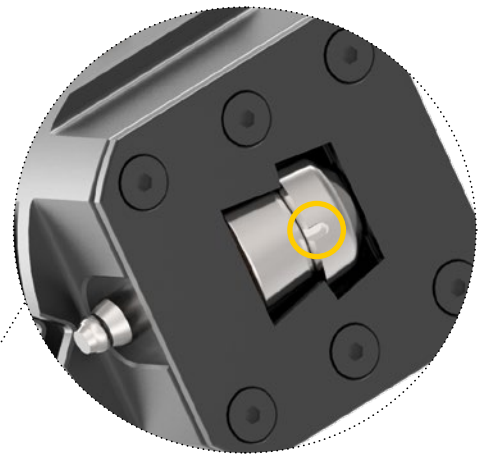
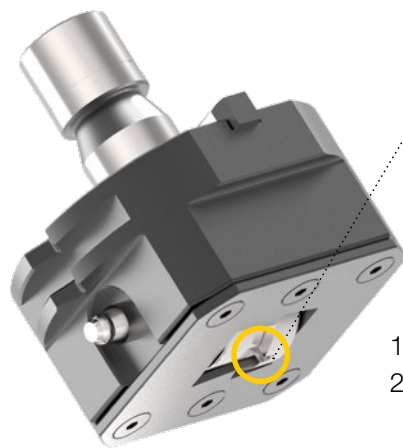


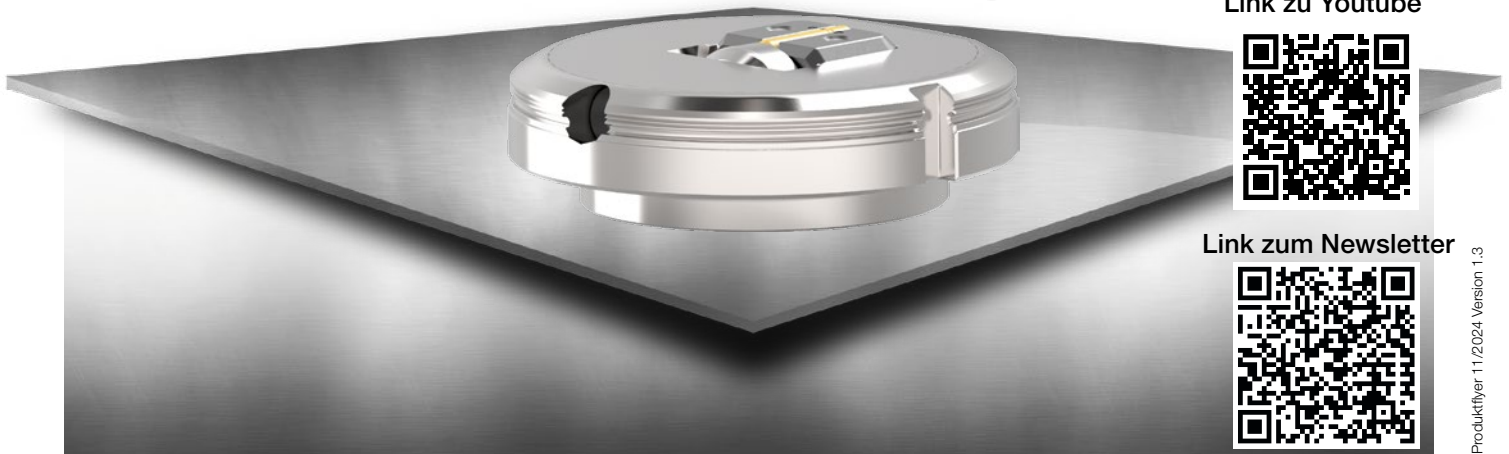
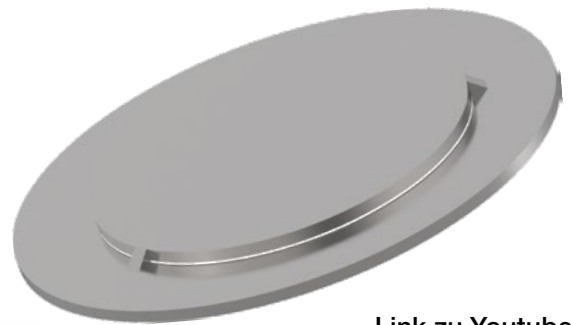
ps:[®]wheel-knock-out-sl

FÜR MASCHINENTYP TRUMPF

- form- und größenunabhängiges Werkzeug für flexible Anstanzungen mit Anbindungen
- flexible Durchmesser mit EINEM Werkzeug (ab $d = 150,0$ mm)
- individuelle Formgestaltung (min. Radius $r = 75,0$ mm)
- hohe Standzeit der Schneidrollen durch X3-PM Ausführung
- mehrere Anbindungen möglich
- Zeitersparnis da kein Werkzeugwechsel notwendig
- Kostenersparnis, da nur ein Werkzeug für unterschiedliche Durchmesser benötigt wird
- für Blechstärke $s = 0,8$ bis $1,5$ mm (Edelstahl $s = 0,8$ bis $1,2$ mm)
- einfache Programmierung wie Rollwerkzeug
- für Blechmaterialien Aluminium, Stahl, Edelstahl



1 Freimachung pro Rolle = Abstand 80 mm;
2 Freimachungen pro Rolle = Abstand 40 mm, usw.



Link zu Youtube



Link zum Newsletter



TRUMPF

THICK TURRET

SALVAGNINI

Produktflyer 11/2024 Version 1.3