



BENUTZERHANDBUCH 07/2018-DE
ps:® MT3RiB-31,75

ps:®MT3RiB-31,75

FÜR MASCHINENTYP PRIMA POWER - BLECHSTÄRKE BIS S = 6 MM

1. Demontage der Führungseinheit

Zentrische Zylinderschraube M16 lösen. Anschließend den Kopf abnehmen.



2. Demontage Stempeleinsätze

Der Stempel kann nun an der Position herausgenommen werden, die durch die Öffnung im Mitnahmering freigegeben ist.

Durch Drehen des Mitnahmerings können die restlichen Stempel entnommen werden.

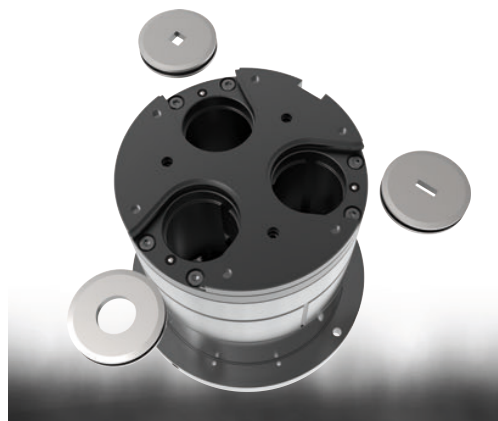


3. Demontage Abstreifer

Die Abstreifer können nun seitlich entnommen werden.

4. Montage Abstreifer

Seitliches Einschieben der Abstreifer.

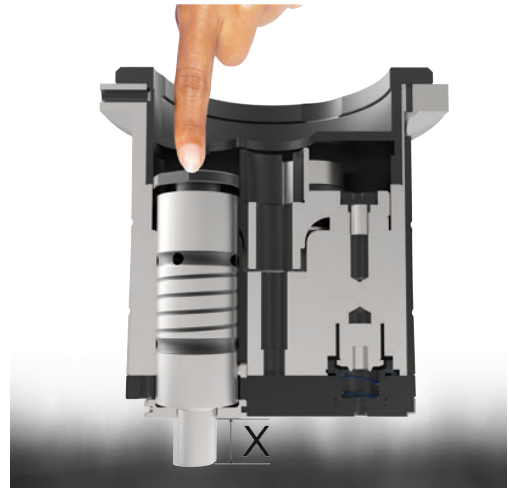


ps:®MT3RiB-31,75

FÜR MASCHINENTYP PRIMA POWER - BLECHSTÄRKE BIS S = 6 MM

5. Montage Stempel

Die Stempel werden nun von oben, wahlweise auf x- oder y-Richtung, montiert. Gleichzeitig kann jeder Stempel durch Fingerdruck auf ausreichende Schneidteillänge „x“ überprüft werden.



6. Montage des Kopfpaketes

Beim Zusammenbauen wird die Schraube mit 120 Nm angezogen.
Bitte Drehmomentschlüssel verwenden!

7. Montage Maschinenrevolver

Vor der Montage des Maschinenrevolvers drehen Sie bitte den Kopf mit der Markierung „active punch“ auf „Platz 1“.



SALVAGNINI | **THICK TURRET** | **TRUMPF**



Am Steinkreuz 2
95473 Creußen | Germany

WEB: www.pass-ag.com
MAIL: info@pass-ag.com

FON: +49 (0) 92 70 / 9 85 - 0
FAX: +49 (0) 92 72 / 9 85 - 99