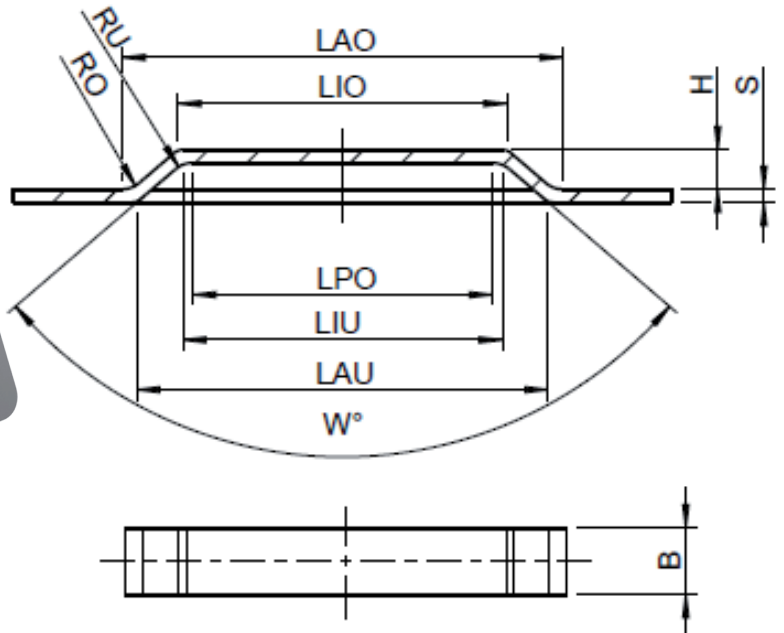


BRÜCKENWERKZEUG



TRUMPF

THICK TURRET

SALVAGNINI

BASISINFORMATIONEN

Material:	
Blechstärke „s“:	
Maschine:	
Größe/Station:	
Umformrichtung:	nach oben <input type="checkbox"/>
	nach unten <input type="checkbox"/>
Kundendaten:	

WERKZEUGANGABEN IN MM

LAU:	
LIU:	
LAO:	
LIO:	
LPO:	
H:	
W in °:	
B:	
RU:	
RO:	