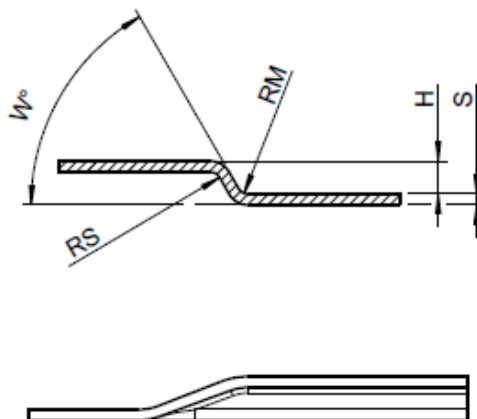


ENDLOS-ABSETZWERKZEUG

TRUMPF
THICK TURRET
SALVAGNINI



Vorschub / Hub \approx 1 - 5 mm

BASISINFORMATIONEN

Material:	
Blechstärke „s“:	
Maschine:	
Größe/Station:	
Kundendaten:	

WERKZEUGANGABEN IN MM

H:	
W in °:	
RM:	
RS:	

Bestellvorlagen_Sonderwerkzeuge 02/2017 Version 1.0