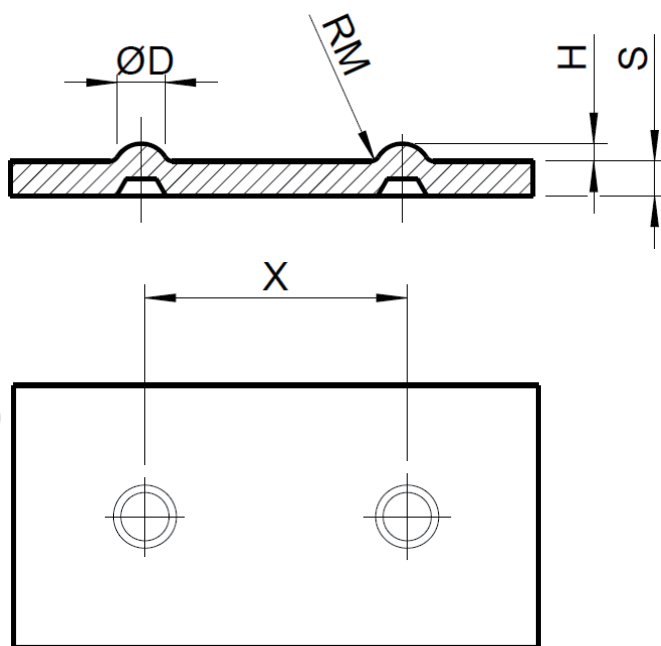


SCHWEISSBUCKELWERKZEUG

TRUMPF
THICK TURRET
SALVAGNINI



BASISINFORMATIONEN

Material:	
Blechstärke „s“:	
Maschine:	
Größe/Station:	
Umformrichtung:	nach oben <input type="checkbox"/>
	nach unten <input type="checkbox"/>
Kundendaten:	

WERKZEUGANGABEN IN MM

øD:	
H:	
RM:	
Standard:	0.2 mm
X:	
Standard:	15 mm

Bestellvorlagen_Sonderwerkzeuge 02/2017 Version 1.0