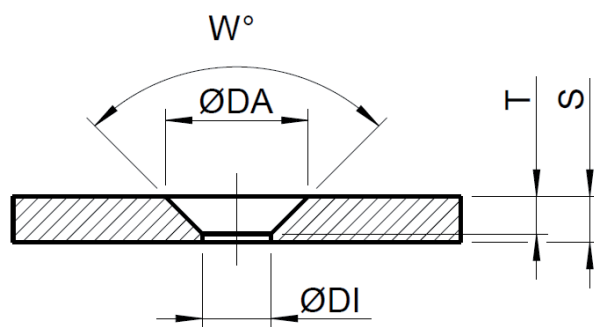


# SENKWERKZEUG



TRUMPF  
THICK TURRET  
SALVAGNINI

|                 | 90°-SENKUNG      |                | 120°-SENKUNG     |                |
|-----------------|------------------|----------------|------------------|----------------|
|                 | min. zyl. Anteil | max. Senktiefe | min. zyl. Anteil | max. Senktiefe |
| Alublech        | 0.25 mm          | 90% von s      | 0.35 mm          | 80% von s      |
| Stahlblech      | 0.25 mm          | 80% von s      | 0.35 mm          | 70% von s      |
| Edelstahl-Blech | 0.5 mm           | 66% von s      | 0.7 mm           | 50% von s      |

| BASISINFORMATIONEN |                                     |
|--------------------|-------------------------------------|
| Material:          |                                     |
| Blechstärke „s“:   |                                     |
| Maschine:          |                                     |
| Größe/Station:     |                                     |
| Umformrichtung:    | nach oben <input type="checkbox"/>  |
|                    | nach unten <input type="checkbox"/> |
| Kundendaten:       |                                     |

| WERKZEUGANGABEN IN MM          |                                |                                |                                |  |
|--------------------------------|--------------------------------|--------------------------------|--------------------------------|--|
| øD1:                           |                                |                                |                                |  |
| øD2:                           |                                |                                |                                |  |
| W in °:                        |                                |                                |                                |  |
| T:                             |                                |                                |                                |  |
| <input type="checkbox"/> DIN   |                                |                                |                                |  |
| M2 <input type="checkbox"/>    | M2.5 <input type="checkbox"/>  | M3 <input type="checkbox"/>    | M4 <input type="checkbox"/>    |  |
| M5 <input type="checkbox"/>    | M5.5 <input type="checkbox"/>  | M6 <input type="checkbox"/>    | M8 <input type="checkbox"/>    |  |
| ST2.2 <input type="checkbox"/> | ST2.9 <input type="checkbox"/> | ST3.5 <input type="checkbox"/> | ST4.2 <input type="checkbox"/> |  |
| ST4.8 <input type="checkbox"/> | ST5.5 <input type="checkbox"/> | ST6.3 <input type="checkbox"/> | ST8 <input type="checkbox"/>   |  |

Bestellvorlagen\_Sonderwerkzeuge 02/2017 Version 1.0