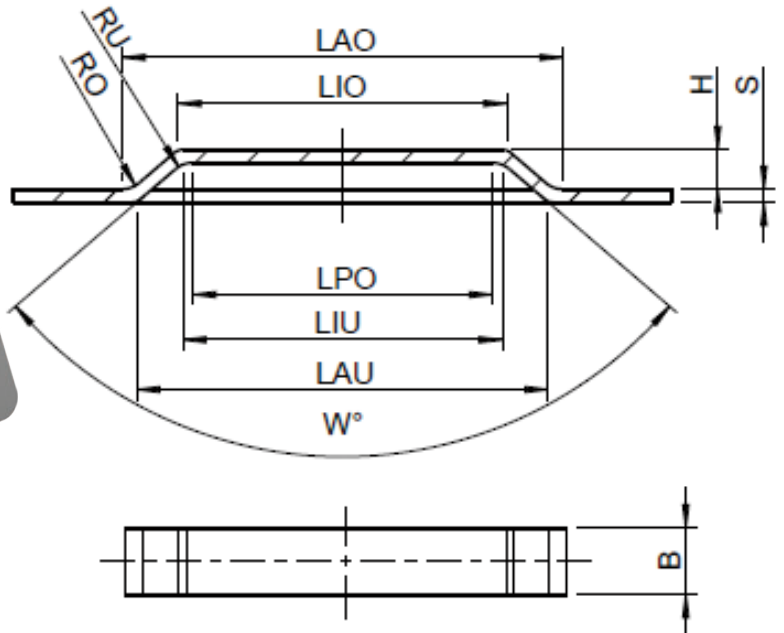


BRÜCKENWERKZEUG

BRIDGE FORMING TOOL



TRUMPF

THICK TURRET

SALVAGNINI

BASISINFORMATIONEN / BASIC INFORMATION

Material:	
Blechstärke „s“ / Sheet thickness „s“:	
Maschine / Machine:	
Größe / Station Size / station:	
Umformrichtung / Direction of forming:	nach oben / upform <input type="checkbox"/>
	nach unten / downform <input type="checkbox"/>
Kundendaten / Customer information:	

WERKZEUGANGABEN / TOOL INFORMATION IN MM

LAU:	
LIU:	
LAO:	
LIO:	
LPO:	
H:	
W in °:	
B:	
RU:	
RO:	