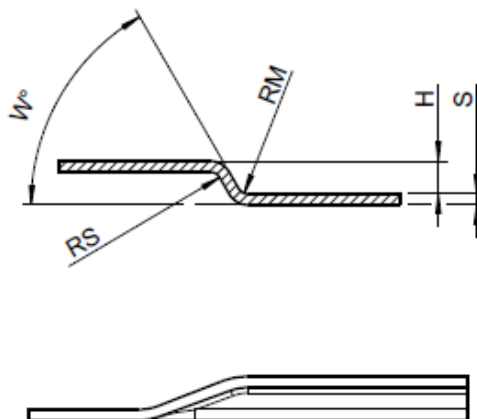
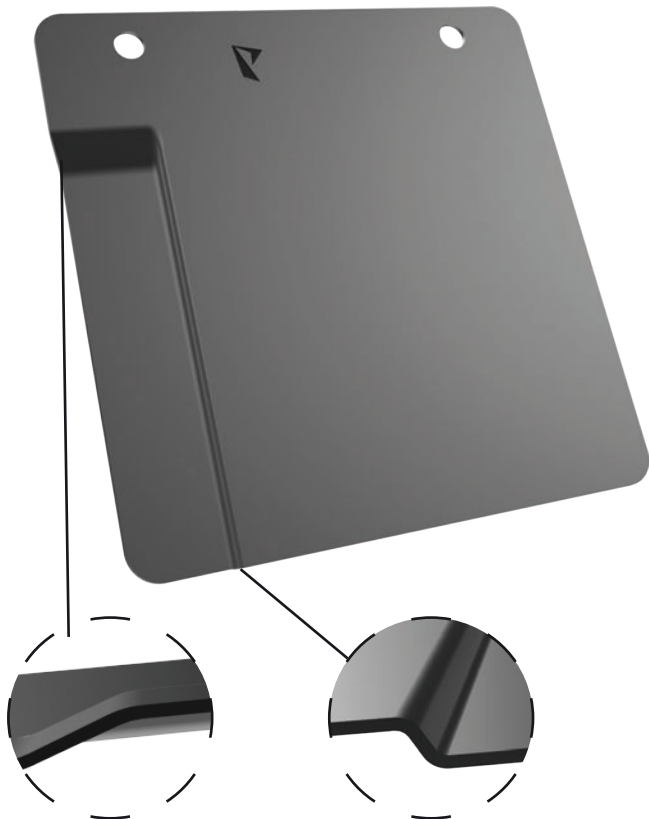


# ENDLOS-ABSETZWERKZEUG

CONTINUOUS OFFSET TOOL



Vorschub / Hub  $\approx$  1 - 5 mm  
 Tool distance / stroke  $\approx$  1 - 5 mm

TRUMPF  
 THICK TURRET  
 SALVAGNINI

## BASISINFORMATIONEN / BASIC INFORMATION

Material:	
Blechstärke „s“ / Sheet thickness „s“:	
Maschine / Machine:	
Größe / Station Size / station:	
Kundendaten / Customer information:	

## WERKZEUGANGABEN / TOOL INFORMATION IN MM

H:	
W in °:	
RM:	
RS:	

Bestellvorlagen\_Sonderwerkzeuge 04/2020 Version 2.0