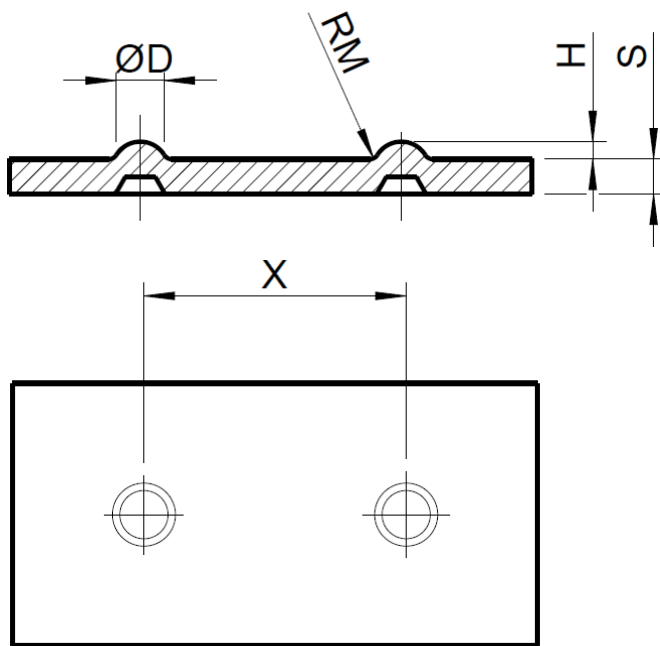


SCHWEISSBUCKELWERKZEUG

DIMPLE TOOL



TRUMPF
THICK TURRET
SALVAGNINI

BASISINFORMATIONEN / BASIC INFORMATION

Material:	
Blechstärke „s“ / Sheet thickness „s“:	
Maschine / Machine:	
Größe / Station Size / station:	
Umformrichtung / Direction of forming:	nach oben / upform <input type="checkbox"/>
	nach unten / downform <input type="checkbox"/>
Kundendaten / Customer information:	

WERKZEUGANGABEN / TOOL INFORMATION IN MM

øD:	
H:	
RM:	Standard: 0.2 mm
X:	Standard: 15 mm

Bestellvorlagen_Sonderwerkzeuge 05/2021 Version 2.1