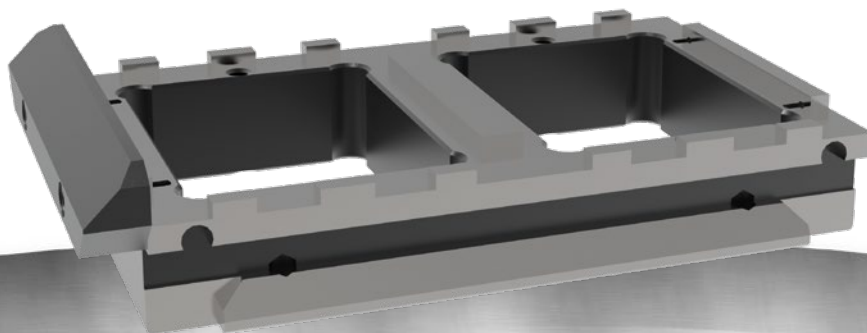
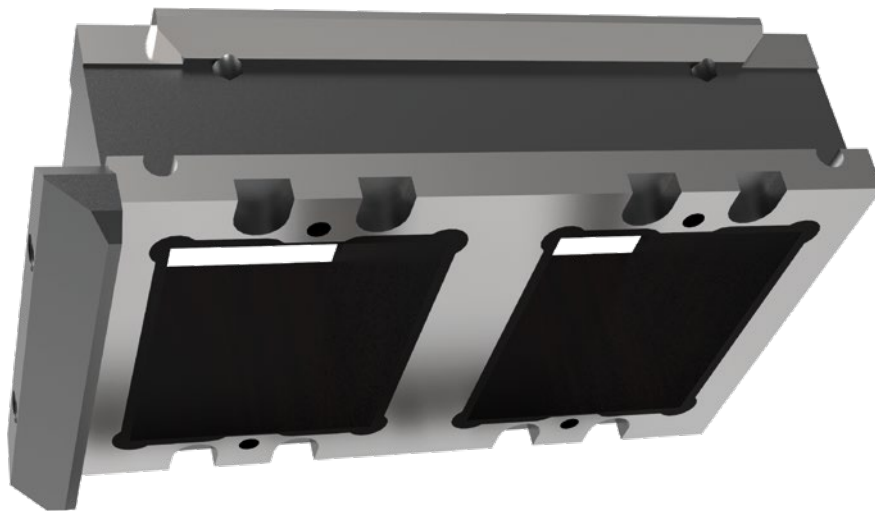


TOOL-CASSETTES (TYP 70 MM)

FÜR MASCHINENTYP SALVAGNINI S4

- Kasette für 260 kN
- Typ 70 mm
- P21 bis P24
- max. Abmessung 70 x 90 mm



TRUMPF

THICK TURRET

SALVAGNINI