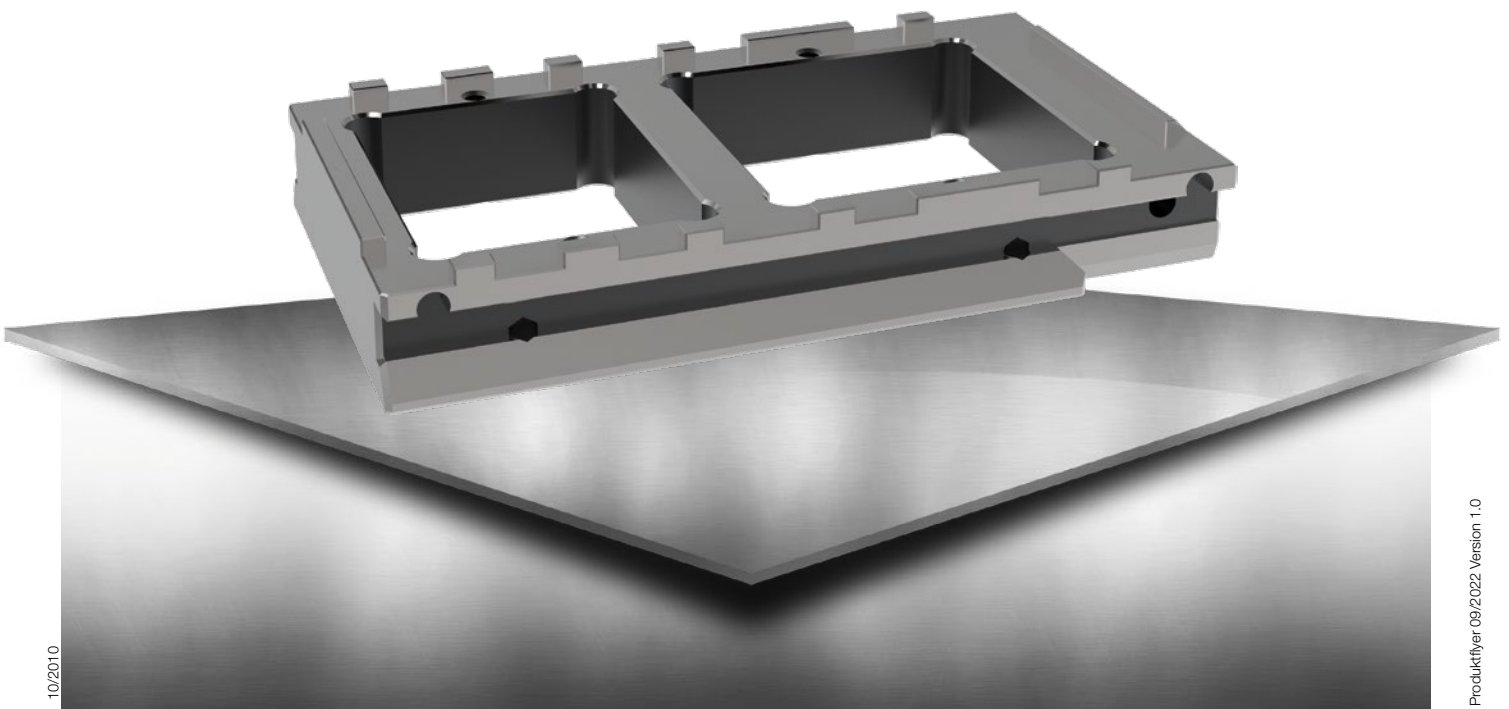
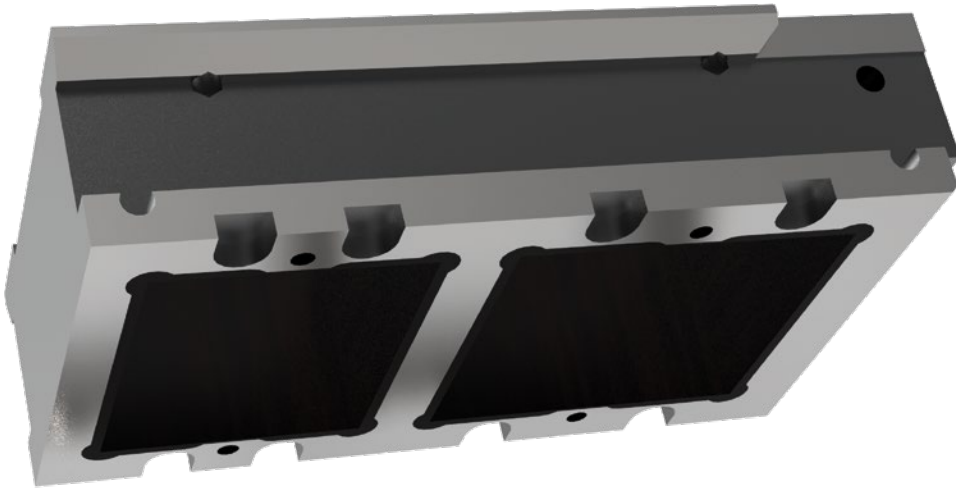


# TOOL-CASSETTES (TYP 90 MM)

FÜR MASCHINENTYP SALVAGNINI S4

- Kassette für 260 kN
- Typ 90 mm
- P23 und P24
- max. Abmessung  
70 x 90 mm / 90 x 90 mm



TRUMPF

THICK TURRET

SALVAGNINI

10/2010

Produktflyer 09/2022 Version 1.0