

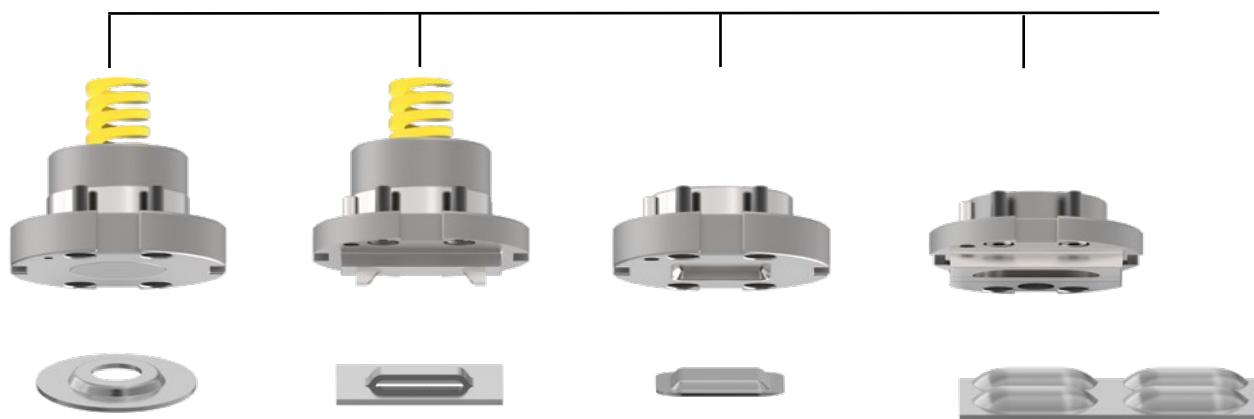
# ps:®basic

FÜR MASCHINENTYP THICK TURRET

- Kosteneinsparung durch standardisierte Führungseinheit für Umformungen nach oben
- einfaches und schnelles Wechseln der Umformmatrize



Einsätze



Technische Informationen



TRUMPF

THICK TURRET

SALVAGNINI