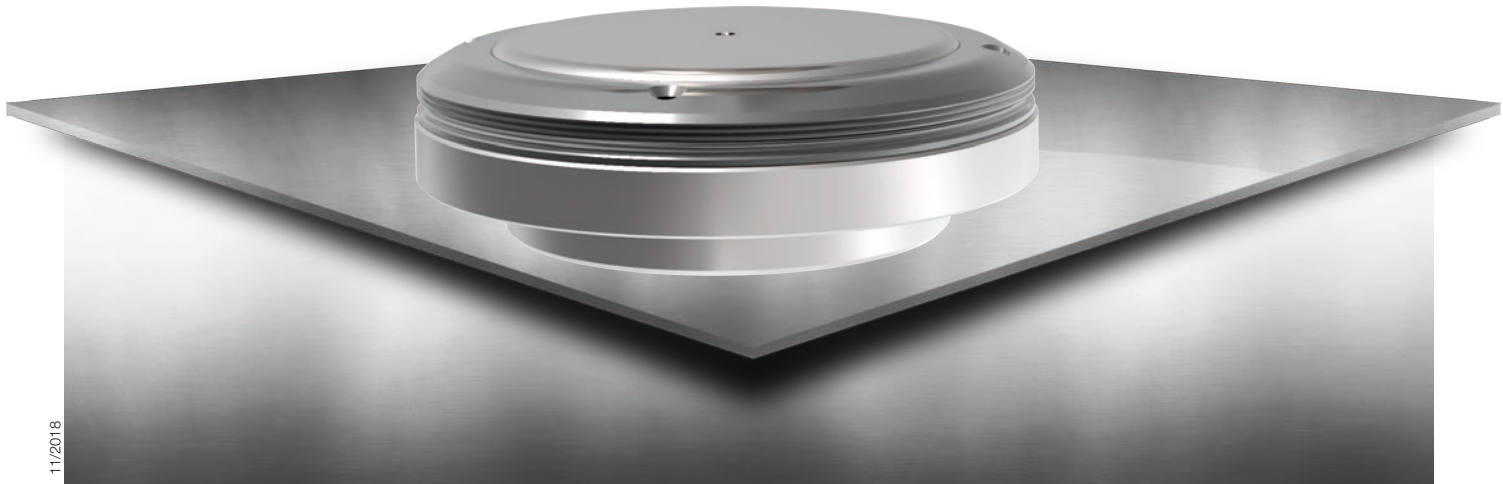
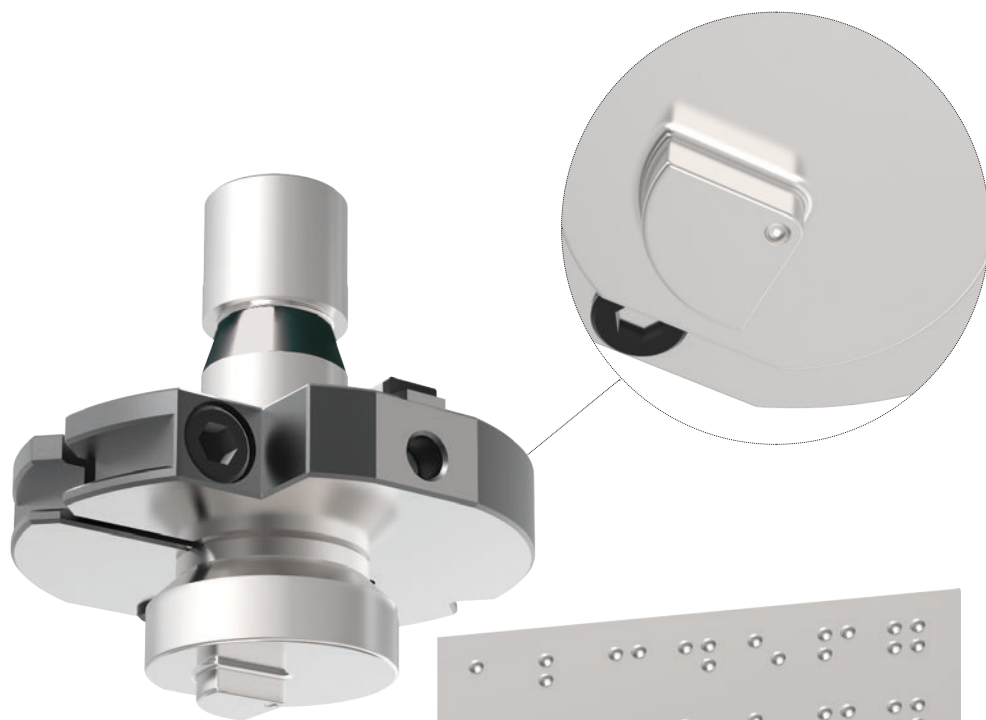


ps:[®]script

FÜR MASCHINENTYP TRUMPF, THICK TURRET & SALVAGNINI

- gefedertes Werkzeug mit auswechselbarem Stempeleinsatz
- für Blechstärke 0,8 - 1,2 mm
- Oberteil mit spezieller Freimachung für die Herstellung genormter Blindenschrift
- für alle Blechmaterialien



TRUMPF
THICK TURRET
SALVAGNINI

11/2018