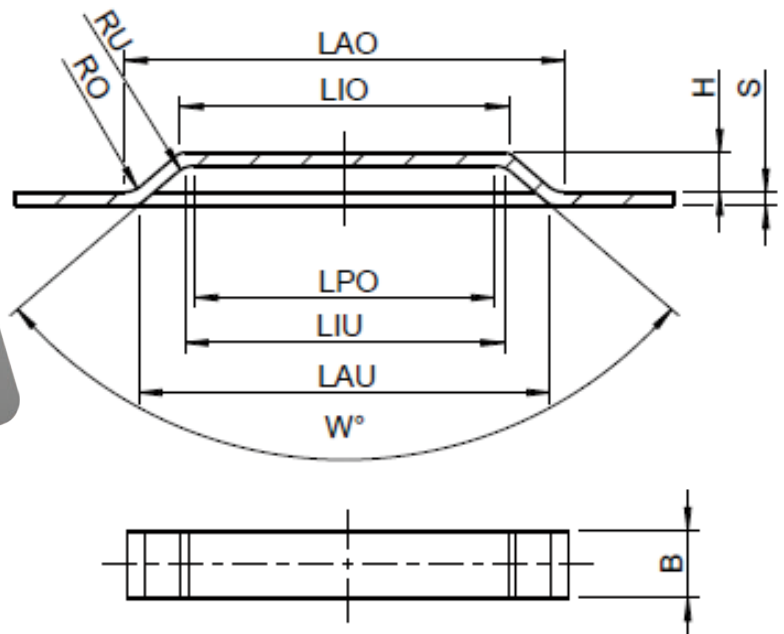


# BRIDGE FORMING TOOL

## BRÜCKENWERKZEUG



TRUMPF

THICK TURRET

SALVAGNINI

### BASIC INFORMATION / BASISINFORMATIONEN

Material:	
Sheet thickness „s“ / Blechstärke „s“:	
Machine / Maschine:	
Size / station Größe / Station:	
Direction of forming / Umformrichtung:	upform / nach oben <input type="checkbox"/>
	downform / nach unten <input type="checkbox"/>
Customer information / Kundendaten:	

### TOOL INFORMATION / WERKZEUGANGABEN IN MM

LAU:	
LIU:	
LAO:	
LIO:	
LPO:	
H:	
W in °:	
B:	
RU:	
RO:	