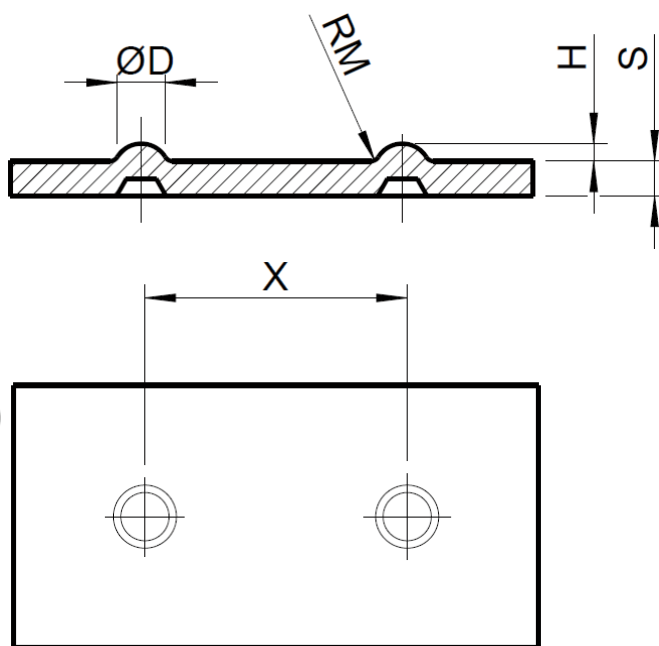


DIMPLE TOOL

SCHWEISSBUCKELWERKZEUG



TRUMPF

THICK TURRET

SALVAGNINI

BASIC INFORMATION / BASISINFORMATIONEN

Material:	
Sheet thickness „s“ / Blechstärke „s“:	
Machine / Maschine:	
Size / station Größe / Station:	
Direction of forming / Umformrichtung:	upform / nach oben <input type="checkbox"/>
	downform / nach unten <input type="checkbox"/>
Customer information / Kundendaten:	

TOOL INFORMATION / WERKZEUGANGABEN IN MM

$\varnothing D$:	
H:	
RM:	Standard: 0.2 mm
X:	Standard: 15 mm